

# RCG 12-14-18-24 LV

## Massima efficienza energetica

L'esclusiva Tecnologia i-PAM e V-PAM, unitamente all'utilizzo di compressori e ventilatori DC, permettono di ottenere rendimenti molto superiori rispetto ad altri sistemi inverter con un minor consumo energetico.

## Minimo livello sonoro

Il ventilatore delle unità interne incorpora la modalità "Super Quiet" o supersilenzioso che permette di lavorare ad un livello sonoro minimo di soli 26 dB. Il design delle pale del ventilatore permette al flusso d'aria di circolare silenziosamente evitando turbolenze.

## Caratteristiche tecniche

Modello			RCG 12 LV	RCG 14 LV	RCG 18 LV	RCG 24 LV
<b>Codice</b>			<b>3NFE8800</b>	<b>3NFE8805</b>	<b>3NFE8810</b>	<b>3NFE8815</b>
Alimentazione		V/ Ø/Hz	230/1/50	230/1/50	230/1/50	230/1/50
Potenza	Raffrescamento	kW	3,5 (0,9-4,4)	4,3 (0,9-5,4)	5,2 (0,9-5,9)	6,8 (0,9-8,0)
	Riscaldamento	kW	4,1 (0,9-5,7)	5,0 (0,9-6,5)	6,0 (0,9-7,5)	8,0 (0,9-9,1)
Potenza assorbita	Raffrescamento / Riscaldamento	kW	1,05/1,11	1,33/1,34	1,62/1,66	2,21/2,26
EER	Raffrescamento	W/W	3,33	3,21	3,21	3,08
COP	Riscaldamento	W/W	3,69	3,71	3,61	3,54
Pdesign	Raffrescam./Riscaldam. (@-10°C)	kW	3,5/4,2	4,3/4,5	5,2/5,2	6,8/6,0
SEER	Raffrescamento	W/W	6,20	6,40	6,20	5,60
SCOP	Riscaldamento (Medio)	W/W	4,10	4,40	4,20	3,90
Etichetta energetica	Raffrescamento		A++	A++	A++	A+
	Riscaldamento (Medio)		A+	A+	A+	A
Max corrente assorbita	Raffrescamento / Riscaldamento	A	7,05/10,0	9,0/12,5	9,0/12,5	12,0/13,5
Consumo energetico annuo	Raffrescamento	kWh/a	198	235	293	425
	Riscaldamento	kWh/a	1431	1432	1731	2151
Capacità di deumidificazione		l/h	1,2	1,5	2,2	2,7
Pressione sonora (Raffresc.-Riscald.)	Unità interna	A/M/B/S	37/34/30/27-37/34/31/29	38/34/30/27-43/38/34/30	38/34/30/26-43/38/34/30	49/44/36/30-49/45/40/33
	Unità esterna	Alta	47/48	49/49	50/50	52/53
Potenza sonora (Raffresc.-Riscald.)	Unità interna	Alta	49/49	50/55	50/55	59/61
	Unità esterna	Alta	61/63	62/64	62/65	67/70
Portata d'aria (max.)	Unità interna / Unità esterna	m³/h	600/1780	680/1910	680/2000	930/2470
Dimensioni A x L x P Peso	Unità interna	mm	245x570x570/49x700x700	245x570x570/49x700x700	245x570x570/49x700x700	245x570x570/49x700x700
		kg	15/2,6	15/2,6	15/2,6	16/2,6
	Unità esterna	mm	578x790x300	578x790x300	578x790x300	578x790x315
		kg	40	40	40	44
Attacchi tubazioni		mm	6,35/9,52	6,35/12,70	6,35/12,70	6,35/15,88
Diametro scarico condensa (int./est.)		mm	25/32	25/32	25/32	25/32
Massima lunghezza tubazioni (Pre carica)		m	25 (15)	25 (15)	25 (15)	30 (15)
Massimo dislivello		m	15	15	15	20
Campo di funzionamento	Raffrescamento	°CDB	-10 a 46	-10 a 46	-10 a 46	-10 a 46
	Riscaldamento	°CDB	-15 a 24	-15 a 24	-15 a 24	-15 a 24
Refrigerante		tipo/GWP	R410A/2088	R410A/2088	R410A/2088	R410A/2088
Carica/TCO <sub>2</sub> Eq		kg/ TCO <sub>2</sub> Eq	1,15/2,40	1,25/2,61	1,25/2,61	1,70/3,55
Griglia		modello	UTG-UFYD-W	UTG-UFYD-W	UTG-UFYD-W	UTG-UFYD-W

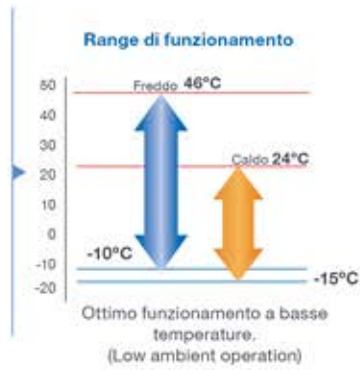
Le caratteristiche tecniche sono soggette a variazioni senza obbligo di preavviso.



RCG 12-14-18-24 LV



RCG 12-14-18-24 LV



Accessori

Filocomando  
UTY-RNNXM



3NFE9006

Filocomando  
UTY-RVNXM



3NFE9024

Filocomando  
semplificato  
UTY-RSNXM

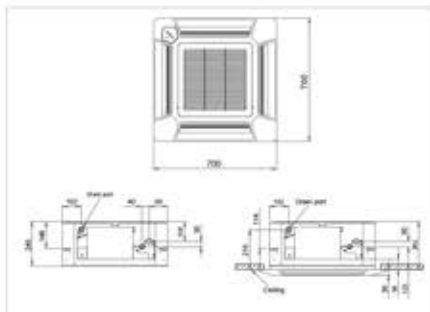


3NFE9004

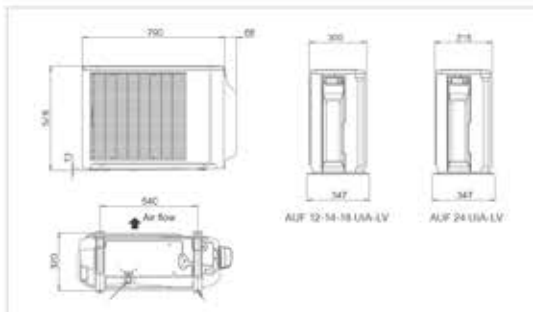
Plenum per apporto  
aria esterna  
UTZ-VXAA



3IVN9012



U.I.: RCG 12-14-18-24 LV



U.E.: RCG 12-14-18-24 LV