

RDG 24-30-36-45 LM

Massima efficienza energetica

L'esclusiva Tecnologia i-PAM e V-PAM, unitamente all'utilizzo di compressori e ventilatori DC, permettono di ottenere rendimenti molto superiori rispetto ad altri sistemi inverter con un minor consumo energetico.

Ampia pressione statica disponibile

Queste unità permettono di lavorare con una vasta gamma di pressioni statiche mantenendo lo stesso livello di portata d'aria attraverso un semplice controllo dal comando. Questo permette alle unità di adattarsi a qualsiasi canalizzazione mantenendo il massimo delle prestazioni e la minima rumorosità.

Caratteristiche tecniche

Modello			RDG 24 LM	RDG 30 LM	RDG 36 LM	RDG 45 LM	
Codice			3NFE8915	3NFE8920	3NFE8925	3NFE8930	
Alimentazione		V/ Ø/Hz	230/1/50	230/1/50	230/1/50	230/1/50	
Potenza	Raffrescamento	kW	6.8 (0.9-8.0)	8.5 (2.8-10.0)	9.4 (2.8-11.2)	12.1 (4.0-13.3)	
	Riscaldamento		8.0 (0.9-9.1)	10.0 (2.7-11.2)	11.2 (2.7-12.7)	13.3 (4.2-15.5)	
Potenza assorbita	Raffrescamento / Riscaldamento	kW	2.21/2.26	2.65/2.68	2.96/3.10	3.77/3.68	
EER	Raffrescamento	W/W	3.08	3.21	3.18	3.21	
SCOP	Riscaldamento		3.54	3.73	3.61	3.61	
Pdesign	Raffrescam./Riscaldam. (@-10°C)	kW	6.8/6.0	8.5/8.0	9.4/8.7	-	
SEER	Raffrescamento	W/W	6.20	5.90	5.70	-	
SCOP	Riscaldamento (Medio)		4.00	3.90	3.80	-	
Etichetta energetica	Raffrescamento		A++	A+	A+	-	
	Riscaldamento (Medio)		A+	A	A	-	
Max corrente assorbita	Raffrescamento / Riscaldamento	A	12.0/13.5	17.0/17.0	18.5/20.0	21.0/21.0	
Consumo energetico annuo	Raffrescamento	kWh/a	384	504	576	-	
	Riscaldamento	kWh/a	2098	2868	3202	-	
Capacità di deumidificazione		l/h	2.5	2.5	3.0	4.0	
Pressione sonora (Raffresc.-Riscald.)	Unità interna	A/M/B/S	dB(A)	31/29/27/25-31/29/27/25	39/35/30/26-42/35/30/26	39/35/30/26-42/45/30/26	42/38/32/28-42/38/32/28
	Unità esterna	Alta	dB(A)	52/53	53/55	54/55	55/55
Potenza sonora (Raffresc.-Riscald.)	Unità interna	Alta	dB(A)	60/62	65/69	65/70	-
	Unità esterna	Alta	dB(A)	67/70	68/69	69/70	-
Portata d'aria (max.)	Unità interna / Unità esterna	m³/h	1100/2470	1900/3600	1900/3800	2100/6750	
Pressione statica (standard)		Pa	30 a 150 (35)	30 a 150 (47)	30 a 150 (47)	30 a 150 (60)	
Dimensioni A x L x P Peso	Unità interna	mm	270x1135x700	270x1135x700	270x1135x700	270x1135x700	
		kg	38	40	40	40	
	Unità esterna	mm	578x790x315	830x900x330	830x900x330	1290x900x330	
		kg	44	61	61	86	
Attacchi tubazioni		mm	6.35/15.88	9.52/15.88	9.52/15.88	9.52/15.88	
Diametro scarico condensa (int./est.)		mm	35.7/38.1	35.7/38.1	35.7/38.1	35.7/38.1	
Massima lunghezza tubazioni (Precarica)		m	30 (15)	50 (20)	50 (20)	50 (20)	
Massimo dislivello		m	20	30	30	30	
Campo di funzionamento	Raffrescamento	°CDB	-10 a 46	-15 a 46	-15 a 46	-15 a 46	
	Riscaldamento	°CDB	-15 a 24	-15 a 24	-15 a 24	-15 a 24	
Refrigerante		tipo/GWP	R410A/2088	R410A/2088	R410A/2088	R410A/2088	
Carica/TCO ₂ Eq		kg/ TCO ₂ Eq	1.70/3.55	2.10/4.38	2.10/4.38	3.35/6.99	

Le caratteristiche tecniche sono soggette a variazioni senza obbligo di preavviso.

SPLIT CANALIZZABILI A MEDIA PREVALENZA LM



RDG 24-30-36-45 LM



Filocomando con sensore termico



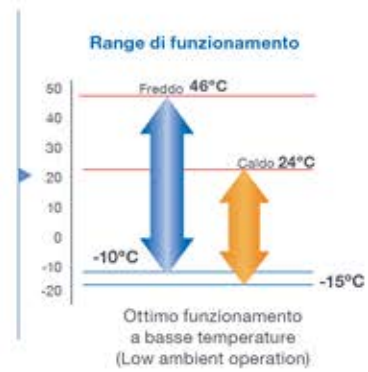
RDG 24 LM



RDG 30-36 LM



RDG 45 LM



Accessori

Filocomando semplificato UTY-RSNXM



3NFE9004

Telecomando + unità ricevente UTY-LRHXM



3NFE9005

Resistenza elettrica



4JAG0025

Flangia rettangolare UTD-SF045T



3DCS9005

Pienum con attacchi circolari UTD-RF204



3DCS9020

Pompa per condensa UTY-PX1NBA



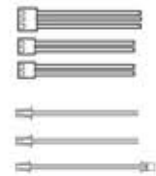
3NGG9521

Sonda ambiente UTY-XSZX

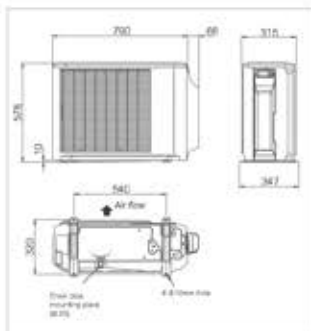


3NFE9017

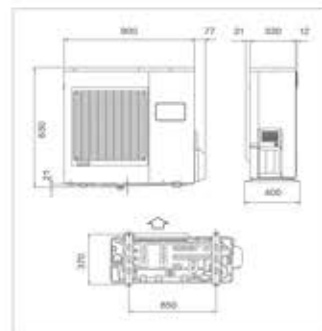
Set connettori



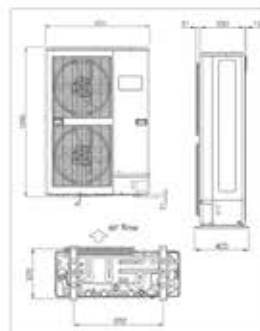
4JAG0028



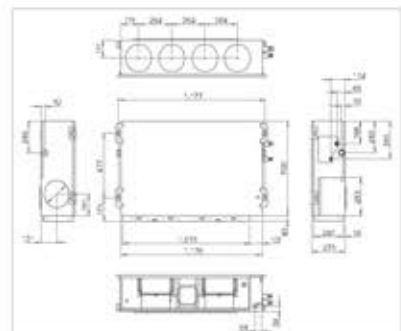
U.E.: RDG 24 LM



U.E.: RDG 30-36 LM



U.E.: RDG 45 LM



U.I.: RDG 24-30-36-45 LM