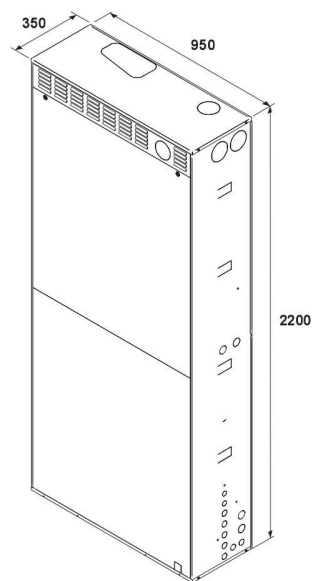


## Hybrid Block

Grado di protezione (a incasso / a vista)	IP	X5D / X4D
Pressione circuito sanitario (min/max)	bar	0,5 / 6
Capacità tot. Vaso espansione bollitore A.C.S	l	6
Potenza massima assorbita	W	60
Alimentazione elettrica	V/Hz	230/50
<b>Bollitore</b>		
Capacità totale bollitore	l	147,6
Pressione max esercizio del sanitario	bar	10
Pressione max esercizio dello scambiatore	bar	6
Temperatura max esercizio del bollitore	°C	95
Superficie scambiatore inferiore	m <sup>2</sup>	0,63
<b>Box</b>		
Altezza box	mm	2200
Larghezza box	mm	950
Profondità box	mm	350



## Descrizione

HYBRID BLOCK (caldaia-pdc escluse)	5ATA0052
ACCESSORIO INVOLUCRO PER L'INSTALLAZIONE ESTERNA	5ATA0053

## Codice

## MONOBLOC 2D/3D 18-45



MONOBLOC 2D/3D 36-45



MONOBLOC 2D/3D 18-24

INVERTER 3D

R410A



Modelli	MONOBLOC 2D 18	MONOBLOC 3D 18	MONOBLOC 2D 24	MONOBLOC 3D 24	MONOBLOC 2D 36	MONOBLOC 3D 36	MONOBLOC 2D 45	MONOBLOC 3D 45
Codice	3IMX0021	3IMX0006	3IMX0022	3IMX0007	3IMX0023	3IMX0008	3IMX0024	3IMX0009
Potenza a caldo	5,65 kW	5,77 kW	8,88 kW	9,06 kW	12,28 kW	12,40 kW	13,88 kW	14,16 kW
Potenza a freddo	3,88 kW	4,13 kW	6,10 kW	6,49 kW	7,71 kW	8,20 kW	9,88 kW	10,51 kW

## Accessori

	CONTROLLO REMOTO LCD	SONDA ACS 3D / 2D
Codice	3IMX9000	3IMX9001

(vedi pag. 22-23)

Sistema integrato ecologico

Linea residenziale

## Ibrida combinata con bollitore ad incasso

# HYBRID BLOCK



**NOVITÀ**

Sistema Ibrido PdC/caldaia a condensazione per riscaldamento, raffrescamento e produzione ACS.

Il box in acciaio da incasso ospita il Configuratore per la gestione automatica della fonte di calore prioritaria, il bollitore da 150 litri, il kit idraulico con i sistemi di sicurezza e la caldaia a condensazione da selezionare.

La PdC Inverter esterna abbinabile è gestibile anche dal comando remoto optional garantisce la percentuale di Fonte Rinnovabile richiesta dalla normativa vigente.

