



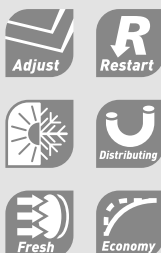
ARYG24LMLA · ARYG30LMLE
ARYG36LMLE · ARYG45LMLA
ARYG36LMLA [Trifase] · ARYG45LMLAT [Trifase]



Filocomando

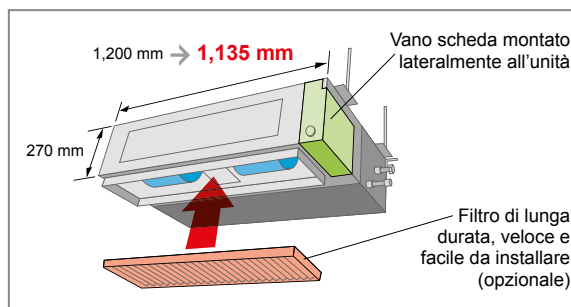
Caratteristiche

Funzioni Comfort



Modelli compatti e sottili

Lo spessore estremamente contenuto delle unità interne, consente l'installazione in tutti quei casi in cui lo spazio nel controsoffitto è molto ridotto. Inoltre, la posizione del vano schede consente un facile accesso ai collegamenti.



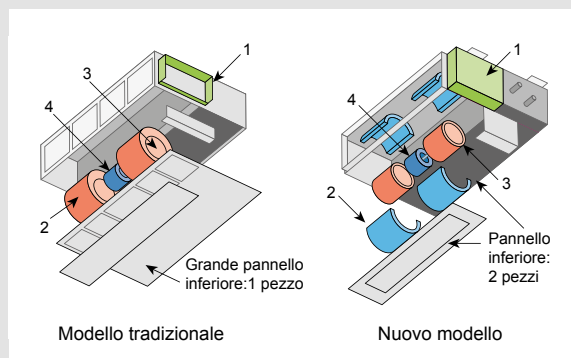
Funzioni Timer



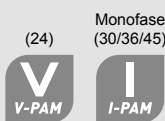
Facile manutenzione

Il perfezionamento strutturale di questi modelli include la divisione in due parti (anteriore e posteriore) del pannello inferiore. In questo modo la manutenzione del motore e del ventilatore è più semplice e può essere fatta completamente dalla parte inferiore dell'unità.

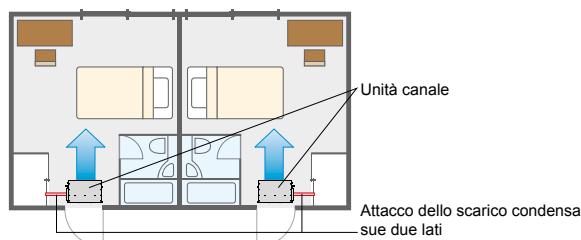
1. Quadro comandi
2. Copertura del ventilatore
3. Ventilatore
4. Motore



Sistema di controllo



Attacco dello scarico condensa sue due lati



Accessori

Filocomando semplificato: UTY-RSNYM
 Flangia (circolare): UTD-RF204
 Flangia (rettangolare): UTD-SF045T

Filtro a lunga durata: UTD-LF25NA
 Sensore remoto: UTY-XSZX
 Pompa per condensa: UTZ-PX1NBA
 Kit telecomando e ricevente: UTY-LRHYM



per ARYG30/36LMLE



per ARYG24LMLA



per ARYG36/45LMLA



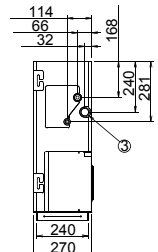
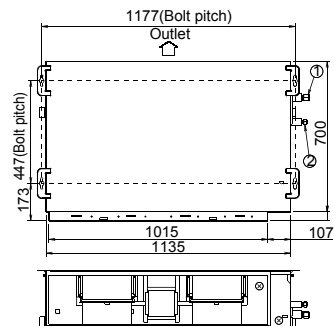
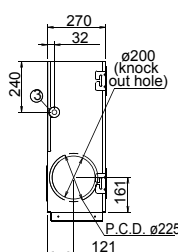
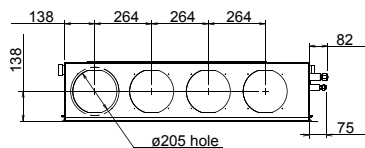
Specifiche

		Modello	ARYG24LMLA	ARYG30LMLE	ARYG36LMLE	ARYG45LMLA	ARYG36LMLA	ARYG45LMLAT
		Codice	3NGF8915	3NGF8920	3NGF8925	3NGF8930	3NGF6540	3NGF6545
Alimentazione	V/Ø/Hz		230/1/50	230/1/50	230/1/50	230/1/50	400/3/50	400/3/50
Potenza	Raffrescamento	kW	6.8 (0.9-8.0)	8.5 (2.8-10.0)	9.4 (2.8-11.2)	12.1 (4.0-13.3)	10.0 (4.7-11.4)	12.5 (5.0-14.0)
	Riscaldamento	kW	8.0 (0.9-9.1)	10.0 (2.7-11.2)	11.2 (2.7-12.7)	13.3 (4.2-15.5)	11.2 (5.0-14.0)	14.0 (5.4-16.2)
Potenza assorbita	Raffrescamento/Riscaldamento	kW	2.21/2.26	2.65/2.68	2.96/3.10	3.77/3.68	2.84/2.87	3.89/3.88
EER	Raffrescamento		3.08	3.21	3.18	3.21	3.52	3.21
COP	Riscaldamento	W/W	3.54	3.73	3.61	3.61	3.90	3.61
Pdesign	Raffrescam./Riscaldam. (@-10°C)	kW	6.8/6.0	8.5/8.0	9.4/8.7	-	10.0/10.0	-
SEER	Raffrescamento	W/W	6.20	5.90	5.70	-	5.80	-
SCOP	Riscaldamento	W/W	4.00	3.90	3.80	-	4.00	-
Etichetta energetica	Raffrescamento		A++	A+	A+	-	A+	-
	Riscaldamento		A+	A	A	-	A+	-
Corrente assorbita	Raffrescamento/Riscaldamento	A	9.7/9.9	11.6/11.7	13.0/13.6	16.5/16.1	4.3/4.4	5.8/5.8
Consumo energetico annuo	Raffrescamento	kWh/a	384	504	576	-	603	-
	Riscaldamento	kWh/a	2098	2868	3202	-	3497	-
Capacità di deumidificazione		l/h	2.5	2.5	3.0	4.0	3.0	4.5
Pressione sonora (Raffrescamento)	Unità interna	A/M/B/S	31/29/27/25	39/35/30/26	39/35/30/26	42/38/32/28	38/36/31/26	42/38/32/28
	Unità esterna	Alta	52	53	54	55	51	54
Potenza sonora (Raffrescamento)	Unità interna	Alta	60	65	65	-	65	-
	Unità esterna	Alta	67	68	69	-	67	-
Portata d'aria (max.)	Unità interna/Unità esterna	m³/h	1100/2470	1900/3600	1900/3800	2100/6200	1800/6200	2100/6750
Pressione statica (standard)		Pa	30 a 150 (35)	30 a 150 (47)	30 a 150 (47)	30 a 150 (60)	30 a 150 (47)	30 a 150 (60)
		mm	270x1135x700	270x1135x700	270x1135x700	270x1135x700	270x1135x700	270x1135x700
Dimensioni A x L x P	Unità interna	kg(lbs)	38 (84)	40 (88)	40 (88)	40 (88)	40 (88)	40 (88)
	Unità esterna	mm	578x790x315	830x900x330	830x900x330	1290x900x330	1290x900x330	1290x900x330
	kg(lbs)	44 (97)	61 (134)	61 (134)	86 (189)	104 (229)	104 (229)	
Attacchi tubazioni		mm	6.35/15.88	9.52/15.88	9.52/15.88	9.52/15.88	9.52/15.88	9.52/15.88
Diametro scarico condensa (int./est.)		mm	35.7/38.1	35.7/38.1	35.7/38.1	35.7/38.1	35.7/38.1	35.7/38.1
Massima lunghezza tubazioni (Prearica)		m	30 (15)	50 (20)	50 (20)	50 (20)	75 (30)	75 (30)
Massimo dislivello			20	30	30	30	30	30
Campo di funzionamento	Raffrescamento	°CDB	-10 a 46	-15 a 46	-15 a 46	-15 a 46	-15 a 46	-15 a 46
	Riscaldamento	°CDB	-15 a 24	-15 a 24	-15 a 24	-15 a 24	-15 a 24	-15 a 24
Refrigerante (GWP)			R410A (1,975)	R410A (1,975)	R410A (1,975)	R410A (1,975)	R410A (1,975)	R410A (1,975)

Dimensioni (mm)

Modelli:

ARYG24LMLA
 ARYG30LMLE
 ARYG36LMLE
 ARYG36LMLA
 ARYG45LMLA
 ARYG45LMLAT



- ① Refrigerant piping flare connection (Liquid)
- ② Refrigerant piping flare connection (Gas)
- ③ Drain piping connection